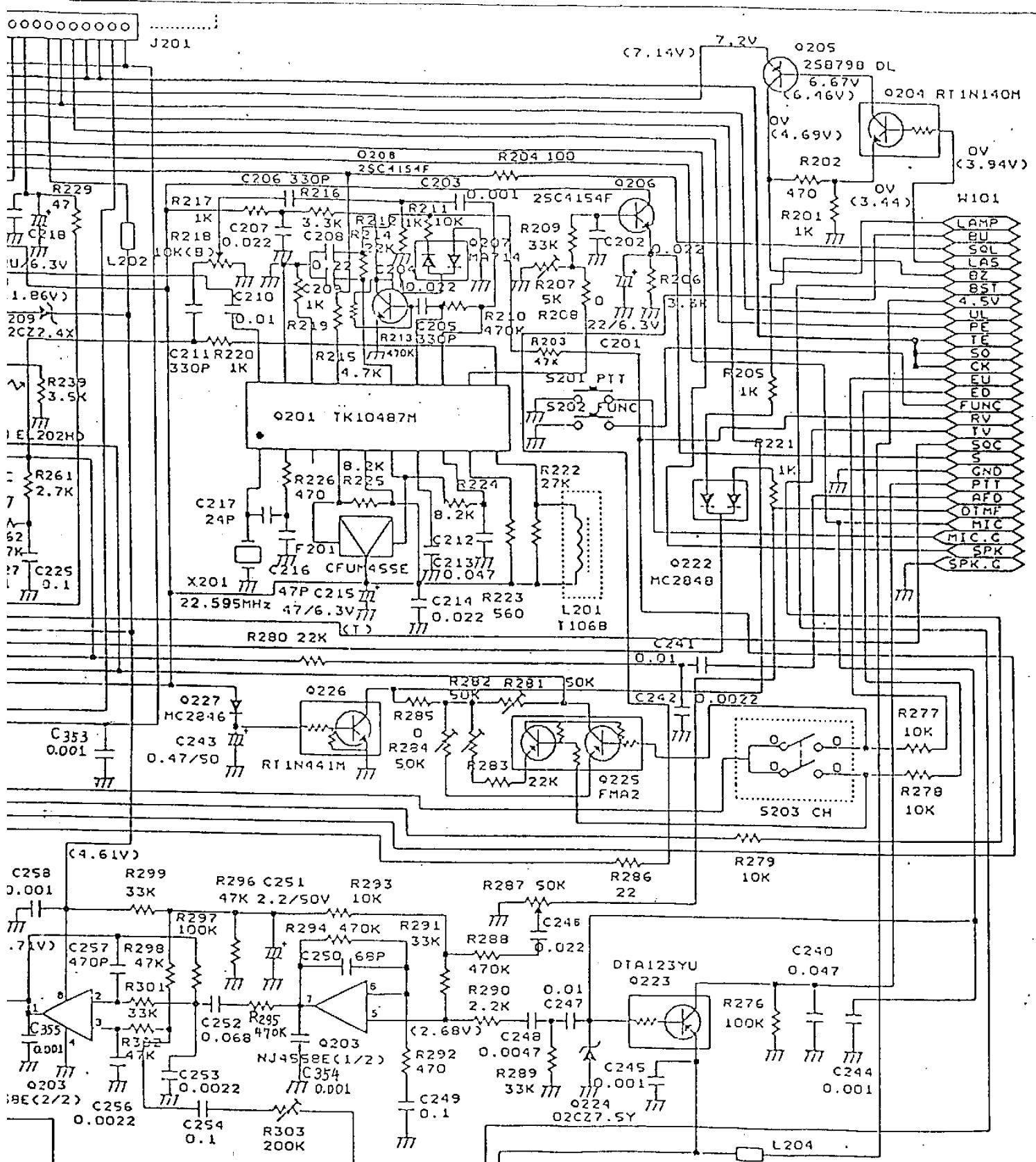


3501



SCHEMATIC DIAGRAM		RL-402 PA01
Size Document Number		
B	AE402	02-002-00
Date:	April 1, 1992	Sheet 2 of
B-017	承認	作成